

## 防冻开关 LTC 系列

防冻保护开关 LTC 系列产品是恒温防冻保护开关, 可以通过 铜制毛细管传感器检测到平均温度值, 用于防止由于温度的上升或下降而引起过滤器、风扇、盘管等设备的损坏。当温度达到设定点时, 输出干节点开关信号。

产品适用于各种冷藏或制系统中, 根据设定温度值配合各蒸发器供液电磁阀的动作来开启或关闭供液管路, 以此来调节空气冷却气的水量, 以稳定送风温度等。

\* 当温度下降到刻度盘所设置的温度点时, 内部开关断开; 直到温度上升到设定温度回差值以上时, 开关重新接通。

### 技术参数:

工作环境: -10-70°C, <95%RH, 非结露

敏感元件工作温度范围: -30-80°C

电气触点: 单刀双掷开关 (低温断开)

电气连接: 螺丝端子×3, 1.5mm<sup>2</sup> 电线

敏感元件: 铜毛细管, 直径φ2mm,

防护等级: IP54

触点寿命: ≥ 100K次

触点容量: 250VAC 8A

认证: CE

### 特点与应用:

- 单刀双掷(低温断开)开关类型
- 毛细管任何部位温度低于设定, 控制器内接点就会断开
- 可将长敏感元件盘绕于水盘管及其它液体管道表面进行低温监测保护
- 开关瞬间动作
- 直读刻度盘显示设定值
- 可以方便设置温度控制点
- 可提供OEM/ODM定制服务

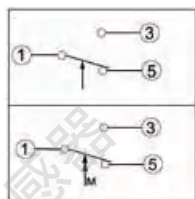
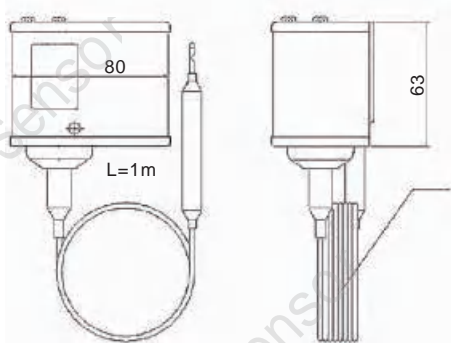
### 型号规格 及 外形尺寸(mm):

型号: LTC-100

- 控温范围: -15 - 15°C
- 回差温度: 5 - 10°C
- 电气触点: 单刀双掷 (低温断开)
- 毛细管长度: 1 米 标准长度
- 外壳材质: 上壳 PC, 下壳防火ABS

型号: LTC-300

- 控温范围: 1.0 - 7.5°C
- 回差温度: 4.5 - 5.5°C
- 电气触点: 单刀双掷 (低温断开)
- 毛细管长度: 3 米 标准长度
- 外壳材质: 不锈钢 (烤漆)



1 (COM)  
3 (NC)  
5 (NO)  
M (手动复位方向)

